

# TREXIA EX

Dieselmöörinen vastapainotrukki  
6 ilmarenasta • 10.0 – 16.0 tonnia

FD100N  
FD120N  
FD135N  
FD150N  
FD160N

## Suunniteltu suorittamaan - rakennettu kestävä

Vaativat käyttökohteet voivat vaatia veronsa haarukkatrukeiltasi - ja budjetistasi. Siksi 10-16 tonnin dieselmööriset TRESIA EX - vastapainotrukit on suunniteltu tuottamaan erinomaista nostokykyä ja jatkuvaa luotettavuutta.

TRESIA EX:n tehokkaan suorituskyvyn salaisuutena on sen kaksoisturbohdettu, Stage IIIB -vaatimukset täyttävä nelisylinterinen Perkins-moottori. Se tarjoaa poikkeuksellista tehoa kiihdytyksissä - alentamatta trukin jopa 32 km/h huippunopeutta.

Haarukkatrukki on yhtä tuottava kuin sen käyttäjä. Siksi TRESIA EX on erittäin intuitiivinen ajaa - ja antaa käyttäjille tarkkaa, ennakoitavaa ja vaivatonta suorituskykyä, jota he tarvitsevat työpanoksensa maksimointiin työympäristöstä riippumatta.

Lyhyesti sanottuna se on kaikkea sitä, mitä Mitsubishi-haarukkatrukilta voidaan odottaa - ja hieman enemmän.

### Runko ja kori

- Optimaalinen vastapainon muotoilu takaa ihanteellisen painojakauman, lyhentäen kääntösädeettä - maksimaalisella kapasiteetilla.
- Täysin kelluva vetoakseli lisää kuormakapasiteettia raskaissa sovelluksissa.
- Kestävä ohjausakseli on yhtä kappaletta varmistaen poikkeuksellisen lujuuden ja jäykkyyden.
- Vankka teräsrunko on optimoitu mallintamalla erinomaisen kestävyuden saavuttamiseksi.
- Matala painopiste ja jäykkä rakenne tuottavat suuremman jäännöskapasiteetin.
- Vastapainon matala muotoilu takaa optimaalisen näkyvyyden peruutettaessa.
- Täysin suljetut pyöräkotelot suojaavat trukin tärkeimmät komponentit pölyltä - minimoiden ennen aikaisen vikaantumisen vaaran ja vähentäen melua.

### Masto ja haarukka

- Näköalamaston kapeat palkit ja ohuet nostosylinterit tarjoavat käyttäjälle poikkeuksellisen hyvän näkyvyyden.
- Sivurullilla varustettu kuusirullainen masto - vakiona - varmistaa kuorman vakauden ja pitää haarukoiden kärjet ja kuorman täysin näkyvissä.
- Helppopääsyiset voitelupisteet helpottavat huoltoa.



## Diesikäyttöinen vastapainotrukki 6 ilmarengasta • 10.0 – 16.0 tonnia

Ominaisuudet					
1.1	Valmistaja (lyhenne)		Mitsubishi	Mitsubishi	Mitsubishi
1.2	Valmistajan mallimerkintä		FD100N	FD120N	FD135N
1.3	Voimanlähde: (akku, diesel, nestekaasu, bensiini)		Diesel	Diesel	Diesel
1.4	Käyttötapa: käyden, seisten, istuen		Istuen ohjattava	Istuen ohjattava	Istuen ohjattava
1.5	Nostokyky	Q (kg)	10000	12000	13500
1.6	Kuorman painopiste-etäisyys	c (mm)	600	600	600
1.8	Etäisyys akselin keskipisteestä haarukan pystyosan etupintaan	x (mm)	770	780	800
1.9	Akseliväli	y (mm)	2800	2800	2800
Paino					
2.1	Trukin paino ilman kuormaa akun kanssa (simplex-masto, matalin nostokorkeus)	kg	14610	15860	17480
2.2	Akselipaino täydellä kuormalla, etu/taka (simplex-masto, matalin nostokorkeus)	kg	22150 / 2460	25130 / 2730	27940 / 3040
2.3	Akselipaino ilman kuormaa, etu/taka (simplex-masto, matalin nostokorkeus)	kg	7260 / 7350	7230 / 8630	7700 / 9780
Pyörät, voimansiirto					
3.1	Rengastyypit: V = kimmokumi, L = ilma, SE = joustava umpikumi – etu/taka		L / L	L / L	L / L
3.2	Rengaskoko, edessä		10.00 × 20 - 14 PR	10.00 × 20 - 16 PR	12.00 × 20 - 18 PR
3.3	Rengaskoko, takana		10.00 × 20 - 14 PR	10.00 × 20 - 16 PR	12.00 × 20 - 18 PR
3.5	Pyörien määrä, etu/taka (x=vetävä)		4x / 2	4x / 2	4x / 2
3.6	Raideväli (renkaiden keskikohta), etu	b10 (mm)	1905	1905	1905
3.7	Raideväli (renkaiden keskikohta), taka	b11 (mm)	1965	1965	1925
Mitat					
4.1	Maston kallistus, eteen/taakse	$\alpha/\beta$ °	15 / 12	15 / 12	15 / 12
4.2	Korkeus masto alhaalla (katso taulukot)	h1 (mm)	3087	3087	3332
4.3	Vapaanosto (katso taulukot)	h2 (mm)	72	72	88
4.4	Nostokorkeus (katso taulukot)	h3 (mm)	3072	3072	3088
4.5	Kokonaiskorkeus masto ylhäällä	h4 (mm)	4486	4486	4927
4.7	Korkeus turvakatoksen yläosaan	h6 (mm)	3015	3020	3060
4.8	Istuimen korkeus	h7 (mm)	1915	1915	1960
4.12	Vetokytkimen korkeus	h10 (mm)	695	695	740
4.19	Kokonaispituus	l1 (mm)	5530	5610	5755
4.20	Pituus haarukan etupintaan (haarukan paksuus mukaan luettuna)	l2 (mm)	4310	4390	4535
4.21	Kokonaisleveys	b1 (mm)	2515	2515	2605
4.22	Haarukoiden mitat (paksuus, leveys, pituus)	s / e / l (mm)	72 × 180 × 1220	79 × 180 × 1220	88 × 180 × 1220
4.23	Haarukkakelkka, DIN 15 173 A/B/ei		no	no	no
4.24	Haarukkakelkan leveys	b3 (mm)	2010	2010	2260
4.31	Maavara maston alla, kuormattuna	m1 (mm)	260	260	305
4.32	Maavara akseliväliin keskikohdalla, kuormattuna (haarukat laskettuna)	m2 (mm)	310	310	355
4.33	Työkäytävän leveys 1000 x 1200 mm:n kuormalavoilla, poikittain	Ast (mm)	5970	6040	6160
4.34a	Työkäytävän leveys 800 x 1200 mm:n kuormalavoilla, pitkittäin	Ast (mm)	6170	6240	6360
4.35	Kääntöympyrän säde	Wa (mm)	4000	4060	4160
4.36	Kääntöympyrän keskipisteen etäisyys vetoakselin keskipisteestä	b13 (mm)	1565	1565	1565
Suorituskyky					
5.1	Ajonopeus kuormattuna / ilman kuormaa	(mm)	26.5 / 31.0	25.0 / 31.0	25.5 / 32.0
5.2	Nostonopeus kuormattuna / ilman kuormaa	m/s	0.41 / 0.44	0.41 / 0.44	0.34 / 0.37
5.3	Laskunopeus kuormattuna / ilman kuormaa	m/s	0.45 / 0.47	0.45 / 0.47	0.45 / 0.48
5.5	Nimellisvetokyky kuormattuna / ilman kuormaa	N	107000 / 34000	121000 / 33000	11000 / 35000
5.7	Mäennousukyky kuormattuna / ilman kuormaa	%	42.1 / 21.7	42.2 / 19.7	38.9 / 18.8
5.10	Käyttöjarrut (mekaaniset/hydrauliset/sähköiset/pneumaattiset)		Pneum/Hydr.	Pneum/Hydr.	Pneum/Hydr.
Polttomoottorit					
7.1	Valmistaja / tyyppi		Perkins 1204E	Perkins 1204E	Perkins 1204E
7.2	Luokiteltu nimellisteho / ISO 1585**	kW	129	129	129
7.3	Nimellisnopeus, DIN-standardi 70 020	rpm	2200	2200	2200
7.4	Sylintereiden määrä / kuutiolavuus	cm <sup>3</sup>	4 / 4400	4 / 4400	4 / 4400
Muut tiedot					
8.1	Käytön hallinnan tyyppi		Powershift-automaatti / 3	Powershift-automaatti / 3	Powershift-automaatti / 3
8.2	Lisälaitteiden käyttöpaino	bar	206	206	206
8.3	Lisälaitteiden öljynvirtaus	l/min	-	-	-
8.4	Melutaso, keskiarvo kuljettajan korvan kohdalla (EN 12053)	dB(A)	85	85	85
8.5	Hinauskytkimen rakenne / DIN-tyyppi, viite		Pin	Pin	Pin

## FD100N/FD120N Malli

### Maston mittatiedot ja nostokapasiteetit

		FD100N, FD120N				FD100N	FD120N	
Masto-	tyyppi	h3 mm	h1 mm	h4 mm	h2/h5 mm	Kallistus- kulma	Q @ c = 600mm kg	Q @ c = 600mm kg
Simplex	V120A30	3072	3087	4486	72	15°/12°B	10000	12000
	V120A35	3572	3337	4986	72	15°/12°B	10000	12000
	V120A37	3772	3437	5186	72	15°/12°B	10000	12000
	V120A40	4072	3587	5486	72	15°/12°B	10000	12000
	V120A45	4572	3837	5986	72	15°/12°B	10000	12000
	V120A50	5072	4087	6486	72	15°/12°B	10000	12000
	V120A55	5572	4337	6986	72	15°/12°B	10000	12000
	V120A60	6072	4637	7486	72	6°/6°B	9800	11800

## FD135N/FD150N Malli

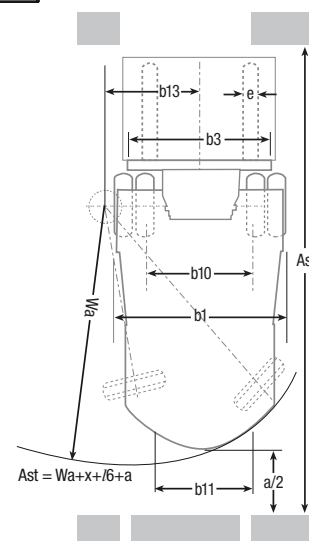
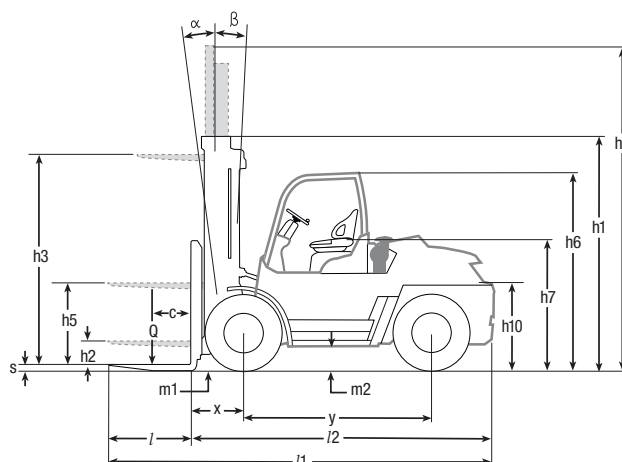
### Maston mittatiedot ja nostokapasiteetit

		FD135N, FD150N				FD135N	FD150N	
Masto-	tyyppi	h3 mm	h1 mm	h4 mm	h2/h5 mm	Kallistus- kulma	Q @ c = 600mm kg	Q @ c = 600mm kg
Simplex	4V135A30	3088	3332	4927	88	15°/12°B	13500	15000
	4V135A35	3588	3632	5427	88	15°/12°B	13500	15000
	4V135A37	3788	3732	5627	88	15°/12°B	13500	15000
	4V135A40	4088	3882	5927	88	15°/12°B	13500	15000
	4V135A45	4588	4132	6427	88	15°/12°B	13500	15000
	4V135A50	5088	4382	6927	88	15°/12°B	13500	15000
	4V135A55	5588	4682	7427	88	15°/12°B	13500	15000
	4V135A60	6088	4932	7927	88	6°/6°B	13300	14600

## FD160N Malli

### Maston mittatiedot ja nostokapasiteetit

		FD160N				FD160N	
Masto-	tyyppi	h3 mm	h1 mm	h4 mm	h2/h5 mm	Kallistus- kulma	Q @ c = 600mm kg
Simplex	V160A30	3092	3530	4927	92	15°/12°B	16000
	V160A35	3592	3780	5427	92	15°/12°B	16000
	V160A37	3792	3880	5627	92	15°/12°B	16000
	V160A40	4092	4030	5927	92	15°/12°B	16000
	V160A45	4592	4280	6427	92	15°/12°B	16000
	V160A50	5092	4530	6927	92	15°/12°B	16000
	V160A55	5592	4830	7427	92	15°/12°B	16000
	V160A60	6092	5080	7927	92	6°/6°B	15800



Ast = Työskentelykäytävän leveys

Wa = Ulompi kääntösäde

a = Turvaväli = 2 × 100 mm

l6 = Kuormalavan pituus (800 tai 1000 mm)

b12 = Kuormalavan leveys (1200 mm)



Laadukas LED-/LCD-näyttöpaneeli



Tilava ohjaamo



Askelma ja tartuntakahva helpottavat ohjaamoon kulkua

## Voimansiirto

- **Tehokas nelisylinterinen Perkins-moottori tuottaa aikaisempiin malleihin verrattuna 13 % paremman polttoainetehokkuuden.**
- **Kahden turboahtimen ansiosta truckki reagoi nopeasti ja maksimoi käyttäjän tuottavuuden.**
- **Vähähuoltoinen dieselhiukkassuodatin hyödyntää passiivista regenerointia ja sen keraaminen läpivirtaussuodatin polttaa pienhiukkaset tehokkaasti.**

## Hydrauliikka

- **Isojen, helppopääsyisten vipujen ansiosta hydrauliikan hallinta on tarkkaa ja vaivatonta.**
- **Lisävarusteena saatavat intuitiiviset sormenpääohjaimet tarjoavat erinomaisen ergonomian ja niitä voi tarvittaessa käyttää myös paksujen suojakäsineiden kanssa.**

## Sähkö- ja hallintajärjestelmät

- **Vakiovarusteinen EngineProtect-moottorisuojaus tarkkailee ja säättää jatkuvasti kierroslukutasoja ja alentaa tehoja rikkoutumisvaaran vähentämiseksi, silloin kun tärkeät nesteet ovat vähissä.**

- **Integroitu läsnäolojärjestelmä (IPS) sisältää seisontajarruhälytyksen, turvavyön, varoitusvalon sekä hydrauliikan lukitusjärjestelmän lisäturvaksi.**

## Kuljettajan tila ja hallintalaitteet

- **Halkaisijaltaan pieni ohjauspyörä ja täysin hydrostaattinen ohjausavustin varmistavat tarkan ja nopean ohjausvasteen vaivattomasti.**
- **Laadukas informatiivinen näyttö ilmoittaa käyttäjälle suorituskykyyn vaikuttavista ongelmista – polttoainetasoista nesteiden lämpötiloihin – ja kannustaa hyvään kunnossapitoon.**
- **Leveät askelmat ja tartuntakahvat helpottavat tilavaan ohjaamoon kulkemista ja vähentävät kuljettajan väsymistä sekä liukastumis-, kaatumis- ja putoamisvaaraa.**
- **Runsaat jalkatilat, kallistettava ohjauspylväs ja säädettävä, täysjousitettu istuin takaavat rennon ajoasennon kaikille käyttäjille.**

## Muut ominaisuudet

- **RapidAccess-ominaisuuksiin kuuluvat pika-avattavat lattia- ja sivupaneelit mahdollistavat nopeat päivittäiset tarkastukset ilman työkaluja.**
- **Melutasoa alentaviin ominaisuuksiin lukeutuvat kumivaimentimille asennetut komponentit, täyseristetty teräksinen konepeitto, kartiohammaspyörät sekä suljetut pyöräkotelot, kuljettajan mukavuuden maksimoimiseksi.**
- **500 tunnin huoltoväli ja pitkäikäiset komponentit vähentävät seisokkeja ja niihin liittyviä kustannuksia.**

## Lisävarusteet

- **Intuitiiviset sormenpääohjaimet**
- **Ohjaamoon saatavana lämmitin ja ilmastointi**
- **Moottorin pysäytysjärjestelmä**
- **Haarukan sivusiirto- ja paikoituslaitteet**

# kun luotettavuus on kaikki kaikessa

Mitsubishi materiaalinkäsittelylaitteet, kuten muutkin tuotteemme, hyötyvät yhden maailman suurimpiin kuuluvan yhtiön valtavista resursseista ja edistyksellisestä teknologiasta. Joten, kun lupaamme laatua, **luotettavuutta** ja **vasinetta rahoille**, voit olla varma, että meillä on siihen mahdollisuudet.

Jokainen malli suuressa valikoimassa palkittuja trukkeja ja materiaalinkäsittelylaitteita, on rakennettu täyttämään korkeita laatuvaatimuksia ja suunniteltu työskentelemään sinun eduksesi, päivästä päivään ja vuodesta vuoteen, riippumatta olosuhteista.

Meillä on laaja verkosto erikoistuneita jälleenmyyjiä, jotka varmistavat, että truckkisi pysyy tuottavassa kunnossa. Mitsubishi Forklift Trucks pitää jatkuvasti närmä pisteet ajan tasalla. Meillä on aina sinua lähellä oleva jälleenmyyjä, joka on aina valmis ja halukas auttamaan, sijainnistasi riippumatta.

Ystävällinen ja paikallinen palvelu kattaa kaiken. Siihen kuuluu muun muassa käyttötarkoitukseen soveltuva mallin ja varustelun löytäminen, joustavaa rahoitusta ja huoltopaketteja, lyömätön takuu, eripituisia vuokrasopimuksia ja nopeasti reagoiva huoltoverkosto. Lisäksi voidaan mainita alan nopeimmat ja varminnat varaosatoimitukset.

Vain Mitsubishi voi antaa tämän yhdistelmän maailmanlaajuisista, erinomaista suunnittelua ja paikallista tukea. Vain Mitsubishi tarjoaa näin korkealaatuiset tuotteet näin edulliseen hintaan ja vain Mitsubishi asettaa luotettavuuden näin korkealle tasolle. Ota heti yhteyttä paikalliseen jälleenmyyjään ja katso mitä Mitsubishi voi sinulle tarjota.

Löydät sinua lähinnä olevan jälleenmyyjän osoitteesta:  
[www.mitforklift.com](http://www.mitforklift.com)



CFISM1655 (03/15)  
© 2015 MCFE  
Painettu Alankomaissa.

[mitforklift@mcf.nl](mailto:mitforklift@mcf.nl) [www.mitforklift.com](http://www.mitforklift.com)

NOTE: Performance specifications may vary depending on standard manufacturing tolerances, vehicle condition, types of tyres, floor or surface conditions, applications or operating environment. Trucks may be shown with non-standard options. Specific performance requirements and locally available configurations should be discussed with your distributor of Mitsubishi forklift trucks. Mitsubishi follows a policy of continual product improvement. For this reason, some materials, options and specifications could change without notice.